



JY-HS6732 开发文档说明

目 录

1. 简介.....	2
2. 电气参数.....	2
2.1 极限参数.....	2
2.2 直流特性.....	3
3. 硬件描述.....	3
3.1 管脚说明.....	3
3.2 接口方式和典型应用.....	4
3.3 UART 通信协议.....	4
3.3.1 UART 通信接口.....	4
3.3.2 数据帧格式.....	4
3.3.3 底层函数.....	5
3.4 命令操作说明.....	5
3.4.1 JY-HS6732 系列 IC 卡读写模块底层函数操作命令.....	5
3.4.2 IS014443A 底层操作命令.....	6
4. 机械尺寸.....	10
5. 免责声明.....	10
6. 修订历史.....	11

1. 简介

JY-HS6732 系列 IC 卡读写模块采用 NXP 公司高集成度读卡芯片 MFRC522 开发而成，具有体积小、可靠性高等特点。产品完全兼容 ISO14443A 标准协议，可支持对 Mifare1 S50、Mifare1 S70、Mifare UltraLight 等卡片的读写操作。

模块内部集成了 ISO14443A 协议，开发人员只需通过通信接口发送简单的命令便可以完成对 IC 卡的读写操作，而无需理解复杂的 IC 卡通信协议；详尽的开发文档和完善的开发例程可大大减少您的产品开发难度，缩短产品开发周期，帮助您方便、快捷地将当今最流行的非接触式 IC 卡技术融入您的系统中。

JY-HS6732 采用贴片式安装，体积小巧、功耗低，非常适用于集成到 PDA 等手持设备中。

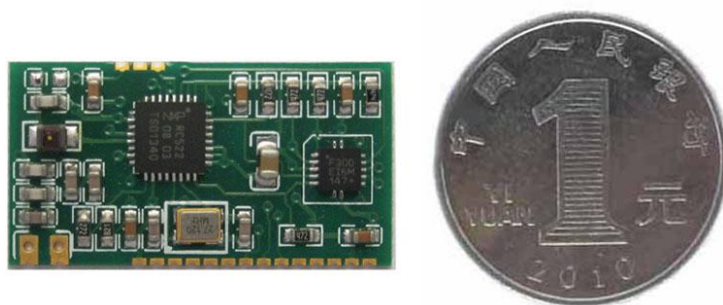


图 1.1 JY-HS6732 与 1 元硬币的对比图

JY-HS6732 系列读写模块具有以下特点：

- ◆ 完全兼容 ISO14443A 标准协议；
- ◆ 支持对 Mifare1 S50、Mifare1 S70、Mifare UltraLight 等卡片的读写操作；
- ◆ 多种通信接口，可选 SPI、I2C、UART 接口；
- ◆ 开发简单，可提供详尽的开发文档和完善的 C51 开发例程；
- ◆ 体积小，功耗低，贴片式安装，易于集成到 PDA 等手持设备中；

2. 电气参数

2.1 极限参数

工作温度.....	-20℃~+85℃
贮存温度.....	-40℃~+125℃
供电电压(vcc to vss).....	-0.3V~+6.0V
管脚对地电压.....	-0.3V~+5.0V
每个管脚最大 I _{OL}	±2mA
相对湿度	5%~95%

注：超出“绝对最大额定值”条件下工作会造成器件的永久损坏。以上未涉及器件在这些条件或超出这些条件下的功能操作。器件不能长时间在绝对最大额定值条件下工作，否则会影响其可靠性。



2.2 直流特性

测试条件 Temperature=+25℃。

表 2.1 器件直流特性表

符号	参数	测试条件	最小值	典型值	最大值	单位
VCC	工作电压		3.0	3.3	5.5	V
IDC1	电流消耗	正常模式	20	--	80	mA
IDC2	电流消耗	待机模式	10	12	15	mA
VIL	输入低电平		VSS		VSS+0.6	V
VIH	输入高电平		0.8VCC		VCC	V
VOL	输出低电平	$I_{(OLMAX)}=-6mA$	VSS		VSS+0.6	V
VOH	输出高电平	$I_{(OHMAX)}=6mA$	VCC-0.6		VCC	V

3. 硬件描述

3.1 管脚说明

JY-HS6732 管脚分布如图 3.1 所示。

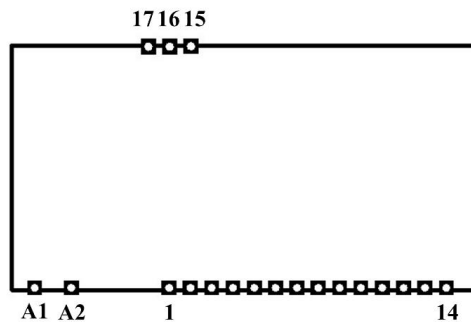


图 3.1 JY-HS6732 管脚图

表 3.1 器件管脚说明列表

管脚	符号	功能
A1	ANT1	天线引脚 1
A2	ANT2	天线引脚 2
1	GND	电源地
2	NC	保留 (悬空)
3	EN	模块电源使能管脚
4~9	NC	保留 (悬空)
10	TX	UART 数据发送管脚
11	NC	保留 (悬空)
12	RX	UART 数据接收管脚
13	VCC	器件电源输入管脚
14、16	NC	保留 (悬空)
15、17	GND	电源地

注：UART 的波特率默认为 19200bit/s，有特殊要求的用户请事先向销售工程师说明。

健永科技版权所有，本产品资料如有变动恕不另行通知。

[Http://www.gzjye.com](http://www.gzjye.com) 服务热线：020-29864740



3.2 接口方式和典型应用

JY-HS6732 通过 UART 进行通信，用户只需通过 UART 发送简单的命令便可完成对 IC 卡的读、写操作。典型应用电路图如图 3.2 所示。

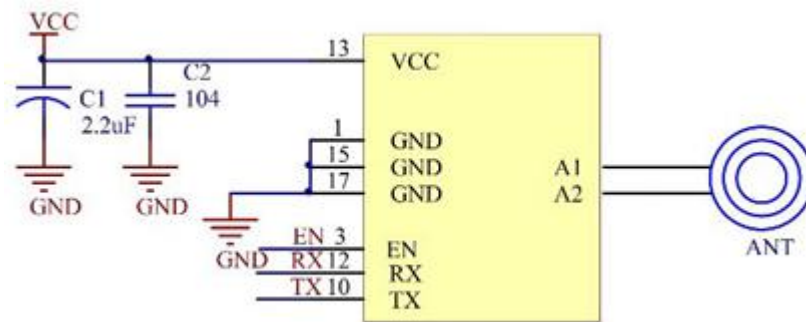


图 3.2 JY-HS6732 典型应用电路图

3.3 UART 通信协议

3.3.1 UART 通信接口

UART 数据帧格式：1 个起始位、8 个数据位、无奇偶校验位、1 个停止位。

波特率：19200 bps

主机每发送一个命令，模块都有应答。正常通信时，一帧数据中，发送两个字节数据的时间间隔不能大于 6ms，若大于 6ms，则作为超时处理。

3.3.2 数据帧格式

MCU 的 JY-HS6732

命令	帧长度	数据	校验字节
Cmd	Len	Data	BCC

命令：一个字节；

帧长度：一个字节，一个帧的总长度；

数据：数据可以为空；

校验字节：从命令字节到数据的逐字节异或

$$BCC = \text{Cmd} \oplus \text{Len} \oplus \text{Data}_0 \oplus \dots \oplus \text{Data}_n$$

JY-HS6732 的 MCU

命令	帧长度	状态	数据	校验字节
Cmd	Len	Status	Data	BCC



命令：一个字节；

帧长度：一个字节，一个帧的总长度；

状态：一个字节，0 操作成功，非 0 操作失败；

数据：数据可以为空；

校验字节：从命令字节到数据的逐字节异或

$$BCC = \text{Cmd} \oplus \text{Len} \oplus \text{Status} \oplus \text{Data 0} \oplus \dots \oplus \text{Data n}。$$

3.3.3 底层函数

命令	函数	说明
0x11	GetInfo	获取模块信息
0x21	Antenna	开关 RF 天线
0x31	Request	请求感应范围的卡
0x32	AnticollSelect	防冲撞并选择
0x33	-	-
0x34	Halt	休眠选定的卡
0x35	Authentication	验证密钥
0x36	ReadBlock	读指定的块数据
0x37	WriteBlock	向指定的块写数据
0x38	InitValue	初始化一个值(相当于一个钱包的功能,可以进行充值与扣款)
0x39	ReadValue	读值
0x3A	Decrement	扣款
0x3B	Increment	充值

3.4 命令操作说明

3.4.1 JY-HS6732 系列 IC 卡读写模块底层函数操作命令

1. **Cmd = 0x11** GetInfo 读取模块信息

MCU -> JY-HS6732

命令：0x11；

长度：3；

数据：无；

JY-HS6732-> MCU

命令：0x11；

健永科技版权所有，本产品资料如有变动恕不另行通知。

[Http://www.gziye.com](http://www.gziye.com) 服务热线：020-29864740



长度：失败为 4，成功为 8；

状态：0 操作成功，非 0 操作失败；

数据：4 个字节版本数据。

例：>> 11 03 12

<< 11 08 00 20 10 11 30 08 （延时 20ms）

版本号：2010-11-30

注 1：这里的 16 进制数省去了“0x”，下同。

注 2：操作失败时，JY-HS6732 返回的数据包长度均为 4，后面的数据长度均指。

2. Cmd = 0x21 Antenna 开关 RF 天线

MCU -> JY-HS6732

命令：0x21；

长度：4；

数据：0x00 关闭 RF 天线，0x01 打开 RF 天线；

JY-HS6732 -> MCU

命令：0x21；

长度：4；

状态：0 操作成功，非 0 操作失败；

数据：无

例：>> 21 04 01 24

<< 21 04 00 25 （延时 20ms）

操作成功。

3.4.2 ISO14443A 底层操作命令

1. Cmd = 0x31 Request 请求

MCU -> JY-HS6732

命令：0x31；

长度：4；

数据：0x00 请求 IDLE 状态的卡；0x01 请求所有的卡；

JY-HS6732 -> MCU

命令：0x31；

长度：6；

状态：0 操作成功，非 0 操作失败；



数据：操作成功时，返回 2Byte 卡类型码；

例：>> 31 04 01 34

<< 31 06 00 04 00 33

操作成功，返回 2Byte 卡类型码。

2. Cmd = 0x32 AnticollSelect 防冲撞与选择

MCU -> JY-HS6732

命令：0x32；

长度：3

数据：无

JY-HS6732 -> MCU

命令：0x32；

长度：8；

状态：0 操作成功，非 0 操作失败；

数据：4Byte 卡的 UID 码；

例：>> 32 03 31

<< 32 08 00 3E 41 A5 21 C1

3. Cmd = 0x34 Halt 休眠

MCU -> JY-HS6732

命令：0x34；

长度：3

数据：无

JY-HS6732 -> MCU

命令：0x34；

长度：4；

状态：0 操作成功，非 0 操作失败；

数据：无

例：>> 34 03 37

<< 34 04 00 30

操作成功。



4. **Cmd = 0x35** Authentication 验证密钥

MCU -> JY-HS6732

命令: 0x35;

长度: 11

数据: 1Byte 密钥类型 (A 密钥或 B 密钥) + 1Byte 绝对块号 + 6Byte 密钥;

说明: 0x60 为验证 A 密钥, 0x61 为验证 B 密钥。

JY-HS6732 -> MCU

命令: 0x35;

长度: 4;

状态: 0 操作成功, 非 0 操作失败;

数据: 无

例: >> 35 0B 60 08 FF FF FF FF FF FF 56 (使用 A 密钥验证绝对块 8, 密钥为 FF FF FF FF FF FF)

<< 35 04 00 31

操作成功。

5. **Cmd = 0x36** ReadBlock 读块

MCU -> JY-HS6732

命令: 0x36;

长度: 4;

数据: 1Byte 绝对块号;

JY-HS6732 -> MCU

命令: 0x36;

长度: 20;

状态: 0 操作成功, 非 0 操作失败;

数据: 16Byte 块数据;

例: >> 36 04 08 3A (读取绝对块 8 内的数据)

<< 36 14 00 11 11 11 11 11 11 11 11 11 11 11 11 11 11 11 11 22

操作成功。

6. **Cmd = 0x37** WriteBlock 写块

MCU -> JY-HS6732

命令: 0x37;



长度: 20;

数据: 1Byte 绝对块号 + 16Byte 写入数据;

JY-HS6732 -> MCU

命令: 0x37;

长度: 4;

状态: 0 操作成功, 非 0 操作失败;

数据: 无;

例: >> 37 14 08 33 33 33 33 33 33 33 33 33 33 33 33 33 33 33 33 33 2B (向块 8 写入数据)

<< 37 04 00 33

操作成功。

7. Cmd = 0x38 InitValue 初始化值

MCU -> JY-HS6732

命令: 0x38;

长度: 8;

数据: 1Byte 绝对块号 + 4Byte 32 位值

JY-HS6732 -> MCU

命令: 0x38;

长度: 4;

状态: 0 操作成功, 非 0 操作失败;

数据: 无;

例: >> 38 08 08 0A 00 00 00 32 (对绝对块号为 8 的块初始化一个值 10)

<< 38 04 08 34

8. Cmd = 0x39 ReadValue 读值

MCU -> JY-HS6732

命令: 0x39;

长度: 4;

数据: 1Byte 绝对块号

JY-HS6732 -> MCU

命令: 0x39;

长度: 8;



状态：0 操作成功，非 0 操作失败；

数据：4Byte 32 位值；

例：>> 39 04 08 35 (读取绝对块 8 的值)
<< 39 08 00 0A 00 00 00 3B (返回 4Byte 值数据)

9. Cmd = 0x3A Decrement 扣款

MCU -> JY-HS6732

命令：0x3A；

长度：8；

数据：1Byte 绝对块号 + 4Byte 32 位减值

JY-HS6732 -> MCU

命令：0x3A；

长度：4；

状态：0 操作成功，非 0 操作失败；

数据：无；

例：>> 3A 08 08 01 00 00 00 3B (对绝对块 8 进行减 1 操作)
<< 3A 04 00 3E

10. Cmd = 0x3A Increment 充值

MCU -> JY-HS6732

命令：0x3A；

长度：8；

数据：1Byte 绝对块号 + 4Byte 32 位加值

JY-HS6732 -> MCU

命令：0x3A；

长度：4；

状态：0 操作成功，非 0 操作失败；

数据：无；

例：>> 3B 08 08 01 00 00 00 3A (对绝对块 8 进行加 1 操作)
<< 3B 04 00 3F



4. 机械尺寸

JY-HS6732 机械尺寸如图 4.1 所示。

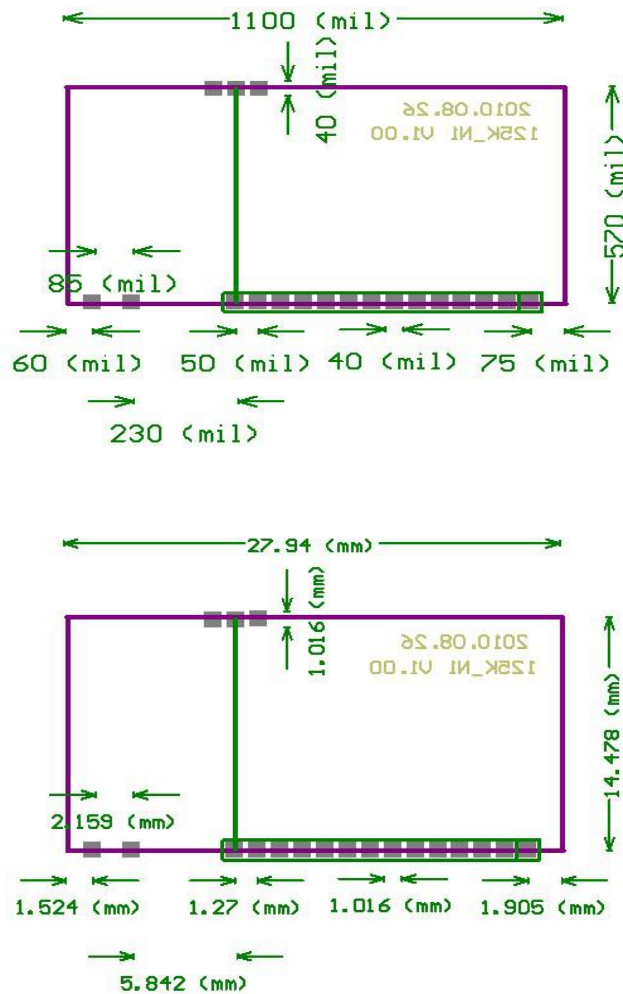


图 4.1 模块机械尺寸

5. 免责声明

● 开发预备知识

JY-HS6732 系列模块将尽可能提供全面的开发模板、驱动程序和应用说明文档以方便用户使用，但也需要用户熟悉自己设计产品所采用的硬件平台及 C 语言相关知识。

● EMI 与 EMC

JY-HS6732 系列模块机械结构决定了其 EMI 性能必然与一体化电路设计有所差异。系列模块的 EMI 性能满足绝大部分应用场合，用户如有特殊要求，必然事先与我们联系。

JY-HS6732 系列模块的 EMC 性能与用户地板的设计密切相关，尤其是电源电路、I/O 隔离、复位电路，用户在设计底板时必须充分考虑以上因素。我们将努力完善模块的电磁兼容性，但不对用户最终应用产品的 EMC 性能提供任何保证。

● 修改文档的权利

健永科技版权所有，本产品资料如有变动恕不另行通知。

[Http://www.gziye.com](http://www.gziye.com) 服务热线：020-29864740



广州健永信息科技有限公司保留任何时候在没有事先声明的情况下对 JY-HS6732 系列模块相关文档修改的权利。

● ESD 静电放电保护

JY-HS6732 系列模块部分元件内置 ESD 保护电路,但当模块的恶劣的环境中使用,依然建议用户在设计底板时提供 ESD 保护措施。安装 JY-HS6732 系列模块时,为确保安全请先将积累在身体上的静电释放,如佩戴可靠接地的静电环等;焊接过程中也应注意释放静电,如确保焊接设备接地良好等。



6. 修订历史

表 6.1 文档版本信息

版本	日期	修改原因
V1.00	2010 年 9 月 11 日	创建文档